

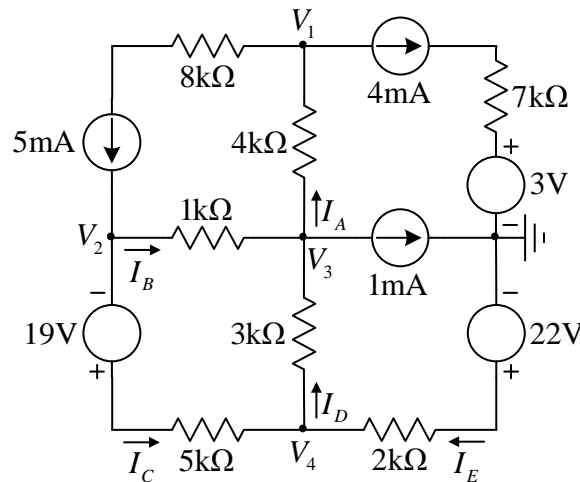
OSNOVI ELEKTRONIKE

ODSEK ZA SOFTVERSKO INŽENJERSTVO

Domaći zadatak 1

ŠKOLSKA GODINA 2023/2024.

1. a) [36] U kolu sa slike, primenom metoda potencijala čvorova, odrediti potencijale čvorova V_1 , V_2 , V_3 i V_4 u odnosu na označeni referentni čvor.
- b) [15] Korišćenjem rezultata iz tačke a), odrediti struje I_A , I_B , I_C , I_D i I_E .
- c) [18] Korišćenjem rezultata iz tačaka a) i b) za svaki od generatora u kolu odrediti snagu koju predaje.
- d) [7] Korišćenjem rezultata iz tačaka a) i b) za svaki od otpornika u kolu odrediti snagu koju prima.
- e) [4] Odrediti superpozicionu komponentu I_{C1} struje I_C , koja nastaje kada u kolu deluje idealni strujni generator struje 4mA, dok su ostali generatori anulirani.
- f) [4] Odrediti superpozicionu komponentu I_{C2} struje I_C , koja nastaje kada u kolu deluje idealni strujni generator struje 5mA, dok su ostali generatori anulirani.
- g) [4] Odrediti superpozicionu komponentu I_{C3} struje I_C , koja nastaje kada u kolu deluje idealni strujni generator struje 1mA, dok su ostali generatori anulirani.
- h) [4] Odrediti superpozicionu komponentu I_{C4} struje I_C , koja nastaje kada u kolu deluje idealni naponski generator napona 3V, dok su ostali generatori anulirani.
- i) [4] Odrediti superpozicionu komponentu I_{C5} struje I_C , koja nastaje kada u kolu deluje idealni naponski generator napona 19V, dok su ostali generatori anulirani.
- j) [4] Odrediti superpozicionu komponentu I_{C6} struje I_C , koja nastaje kada u kolu deluje idealni naponski generator napona 22V, dok su ostali generatori anulirani.



VAŽNA NAPOMENA: Rešenja bez prikazanih postupaka rešavanja neće biti bodovana. Konačna rešenja uokviriti.

UPUTSTVO: Rešenje zadatka (tekstualna objašnjenja, jednačine i slike) predati u formi izveštaja u PDF formatu (rukom pisani i potom skenirani izveštaji neće biti prihvaćeni, kao ni izveštaji koji nisu predati u traženom formatu). Prva strana izveštaja treba da sadrži ime, prezime, broj indeksa studenta kao i redni broj domaćeg zadatka. Jednačine kucati u EQ editoru ili sličnom editoru za jednačine.

Izveštaj poslati na adrese gšavic@etf.rs (staviti i: Cc djokicd@etf.rs) najkasnije do nedelje 26.11.2023. u 23:59h. Subject kao i naziv PDF fajla treba da budu u formi Ime_Prezime_GodinaUpisa_BrojIndeksa_DOM1. **Proveriti da li je mail isporučen (uvidom u sent folder).**

Zadatke raditi individualno, svaka uočena saradnja će biti sankcionisana oduzimanjem svih poena na SVA TRI DOMAĆA ZADATKA!